

» **PUERTA AUTOMÁTICA CORREDIZA DE SENSOR CON ANTIPÁNICO INTEGRAL MARCA PORTALP MOD. TINA, DIVA L, API, APS.**

Concebida para responder a las exigencias del mercado, en materia de seguridad en lugares públicos, la nueva puerta automática de Apertura Antipánico Integral se democratiza para ofrecer más ventajas de flexibilidad y garantizar un gran confort de utilización.



Las hojas antipánico universales permiten adaptarse a cualquier tipo de operador Portalp.

- Concepción que garantiza una óptima seguridad
- Nuevo diseño de perfiles
- Conforme a los reglamentos de seguridad (CO48)



HOJAS ANTIPÁNICO UNIVERSALES
de apertura integral o simple



» PUERTA AUTOMÁTICA CORREDIZA DE SENSOR CON ANTIPÁNICO INTEGRAL
MARCA PORTALP MOD. TINA, DIVA L, API, APS.

HOJAS ANTIPÁNICO

Universales

En funcionamiento normal, la puerta Antipánico Integral se comporta como una puerta automática corredera clásica.

En funcionamiento Antipánico, las hojas correderas y las hojas semifijas pivotan y se ocultan a los lados para liberar una amplia apertura.



API - Apertura Puerta Corredera

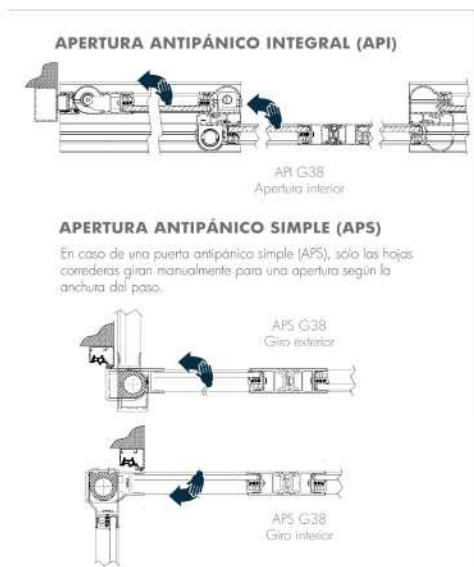


API - Apertura Antipánico



Bastidores robustos y seguros

- Los bastidores de la puerta están realizados en perfil de aluminio G38. Esta gama de perfiles permite la instalación de un cierre mecánico a llave, de tipo cilindro europeo.
- Los montantes de los bastidores correderos y semifijos poseen un nuevo diseño redondeado, con una sensación de suavidad y de protección para el usuario.
- El giro de las hojas correderas está asegurado, en su parte superior, por perfiles-tijera que permiten un movimiento progresivo y sin esfuerzos en toda la apertura. El perfecto ensamblado de estos perfiles-tijera asegura una excelente estanqueidad bajo el operador.



Perfiles-tijera hojas correderas

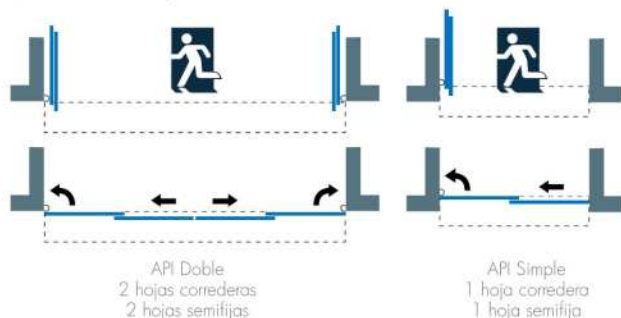


Dispositivo de reglaje perfiles-tijera



» PUERTA AUTOMÁTICA CORREDIZA DE SENSOR CON ANTIPÁNICO INTEGRAL MARCA PORTALP MOD. TINA, DIVA L, API, APS.

En caso de urgencia, las personas dominadas por el pánico abren completamente la puerta empujando simplemente las hojas correderas y semi-fijas. La puerta Antipánico puede utilizarse así como puerta de seguridad, pero igualmente cuando la salida ocasional de objetos voluminosos necesita una gran apertura (coches, mobiliario...).



TIPOS DE APLICACIÓN



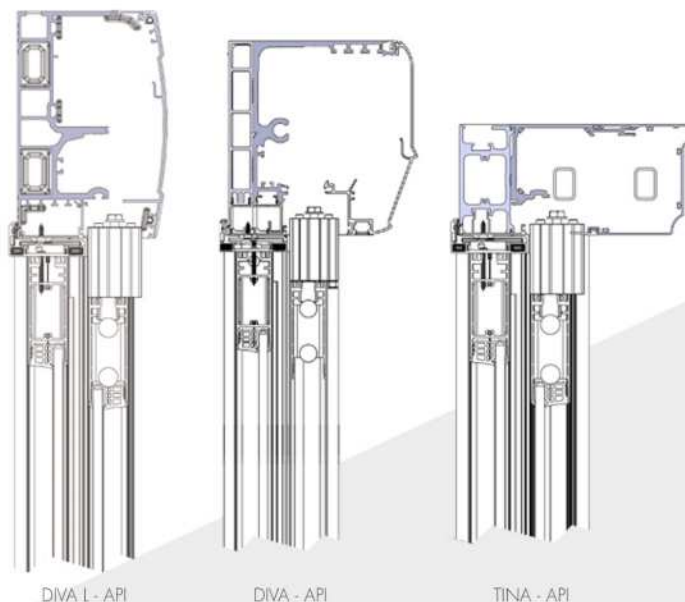
SALIDA DE EMERGENCIA



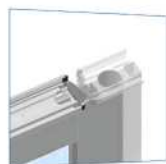
APERTURA MANUAL ANTIPÁNICO



PASO DE OBJETOS VOLUMINOSOS



- La hoja semi-fija está equipada con un perfil bastidor en su parte superior. Este perfil asegura una eficaz estanqueidad por medio de junta de la hoja contra la viga. La parte inferior de la hoja está equipada con una junta cepillo.
- En funcionamiento normal, el mantenimiento superior e inferior de las hojas semi-fijas está realizada por medio de bolas inoxidables montadas con muelles que se bloquean en su posición. De altura ajustable, este dispositivo permite bloquear enérgicamente las hojas, pero autorizando su manipulación para la apertura y el cierre sin dificultad.
- Una barrera de células de seguridad positiva detecta toda apertura de las hojas en modo « Antipánico » y provoca el paso de la puerta en modo « Libre ». Las hojas pueden entonces maniobrase manualmente.



Perfiles anti-pinzamiento de los dedos



Fijación baja Hoja semi-fija



Reglaje bola +/- 8 mm



Perfil bastidor parte superior



» PUERTA AUTOMÁTICA CORREDIZA DE SENSOR CON ANTIPÁNICO INTEGRAL MARCA PORTALP MOD. TINA, DIVA L, API, APS.

CARACTERÍSTICAS HOJAS ANTIPÁNICO



MECÁNICAS	DIVA	DIVA L	TINA	PORTALP RS
Instalación	En aplique / Entre muros	En aplique / Entre muros	En aplique / Entre muros con dintel	En aplique / Entre muros con dintel
Estructura	Aluminio	Aluminio	Aluminio	Aluminio
Cajón reforzado (A x P)	200 x 175 mm	210 x 140 mm	102 x 212 mm	120 x 236 mm
Cajón autoportante hasta	5 000 mm	5 000 mm	En aplique únicamente	En aplique únicamente
Anchura de paso mín/máx				
- 1 hoja	750 / 1200 mm	750 / 1200 mm	750 / 1200 mm	750 / 1200 mm
- 2 hojas	900 / 2400 mm	900 / 2400 mm	900 / 2400 mm	900 / 2400 mm
Altura de paso máx	2 800 mm	2 800 mm	2 800 mm	2 800 mm

PRESTACIONES⁽¹⁾

Peso máximo de las hojas	1x100 kg 2x100 kg	1x100 kg 2x85 kg	1x100 kg 2x90 kg	1x100 kg 2x100 kg
--------------------------	----------------------	---------------------	---------------------	----------------------

(1) Detalle prestaciones Accionador en documentación Gamma Diva/Diva L/Tina/PORTALP RS

EQUIPAMIENTOS / OPCIONES

Dispositivo antipánico mecánico conforme CO48, EN16005	●
Detección automática apertura hojas Antipánico	●
Seguridad (barrera IR, cortina)	○
Bloqueo mecánico	○
Acabado Satinado natural, lacado RAL	○
Esmaltado especial (acero inoxidable, calidad Qualicoat o Qualmarine), Anodizado color*	○

(*) Realizaciones especiales, consúltenos

● Serie ○ Opción

